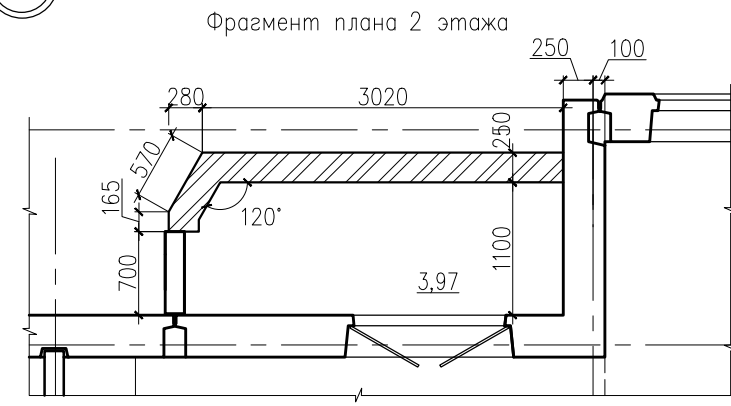


- 1 Условные обозначения см.л.3
- 2 Технические требования к производству работ в наземной части см. комплект КЖ
- 3 Привязку стен, проемов и отверстий в наружных и внутренних стеновых панелях см. комплект КЖЗ
- 4 Перегородки из ячеистого бетона выполнить из блоков В2,5 D600 (СТБ 1117-98) на цементно-песчаном растворе
- 5 План 2-10 этажей с расположением полов, дверей, окон см.л.49
- 6 Спецификацию заполнения оконных проемов см.л.55
- 7 Ведомость проемов дверей см.л.56
- 8 Ведомость отделки помещений см.л.59
- 9 Экспликацию полов см.л.57
- 10 Остекление лоджий см.л.79-82
- 11 Все зашивки возводить после монтажа инженерных коммуникаций и установки инженерного оборудования. Зашивки СТ-1(СТ-1Н), СТ-2(СТ-2Н), СТ-4(СТ-4Н) см.л.70,71,73
- 12 Звукоизоляция перегородок разработана на л.61-64
- 13 Узлы 1-5 см.л. 69

Согласовано	06.15	Пербак
	06.15	Шапиро
Инв.Н. подл.	06.15	Василевская
Гл. спец.		
Зав. отг.		
Взам. инв.Н		
Подпись и дата		



15/1П-2015.01-АР					
Жилой многоквартирный дом на пересечении ул. Копыльской и ул. Старобинской со сносом жилых домов №10, 14 по ул. Старобинской и №6 по Копыльскому Тупику					
Изм.	Колич.	Лист	Док.	Подпись	Дата
ГАП	Кокина				06.15
Зав. отг.	Старченко				06.15
Арх. I кат.	Аведисьян				06.15
Н. контр.	Старченко				06.15
Жилой дом			Стадия	Лист	Листов
Секция 3 План 2-10 этажей			С	19	
			ГПО "МИНСКСТРОЙ" Открытое акционерное общество "ОРГСТРОЙ" г. Минск		